

Multifunktionsleiter 3-teilig.

Bauform:

- Holme aus Aluminium – Profilen
- Sprossen aus Aluminium – Profilen 28 x 29 mm geriffelt, mit Kälteschutz
- lichte Weite der Unterleiter: 370 mm
- lichte Weite der Mittelleiter: 370 mm
- lichte Weite der Oberleiter: 285 mm
- Sprossenabstand: 280 mm
- Gewicht: ca. 23.5 kg

Ausstattung:

- Belastung als 2 Personen-Leiter
- Haken für Einhängeleiter
- Gelenk mit Sicherung für Bockleiter- und 180°-Stellung
- Leiterfüße rutschhemmend
- Transportsicherung
- Bodenniveau-Ausgleich (Zubehör)

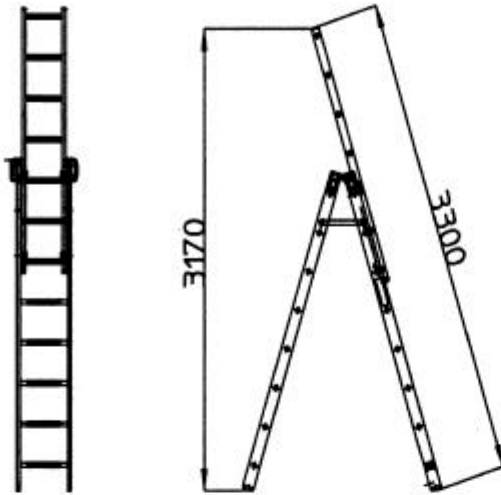


Multifunktionsleiter 3-teilig

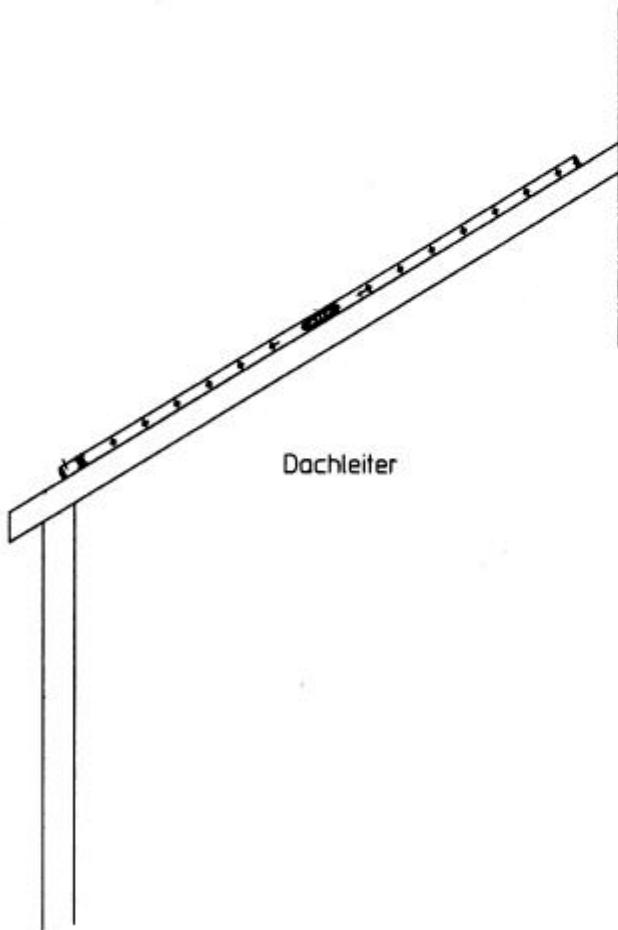
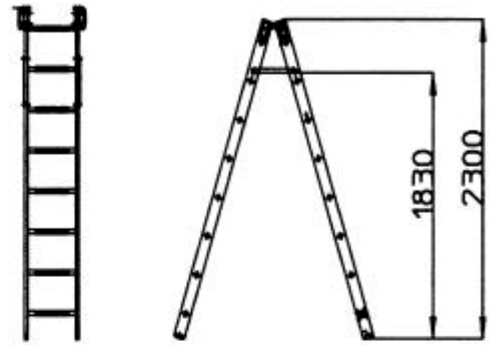


Mehr als Sie erwarten

Stehleiter mit Aufsteckteil

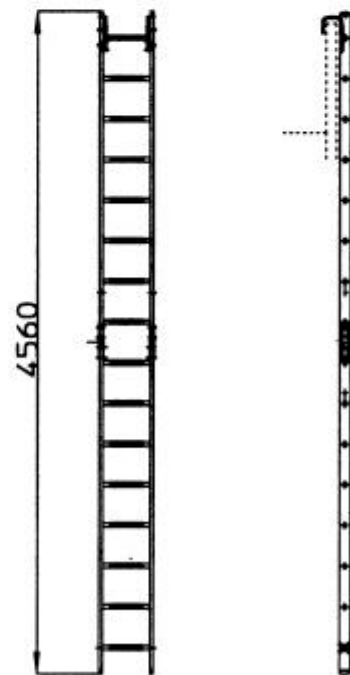


Stehleiter



Dachleiter

Einhängeleiter

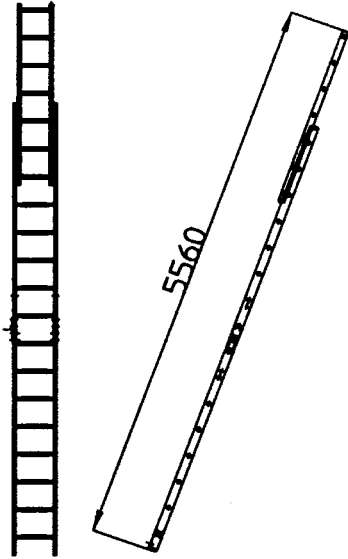


Multifunktionsleiter 3-teilig

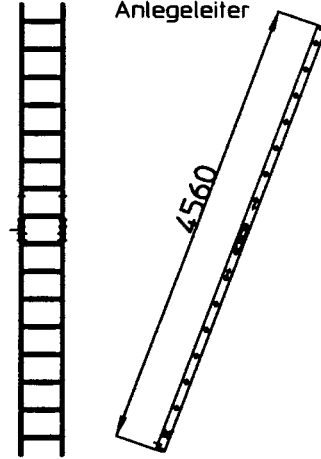


Mehr als Sie erwarten

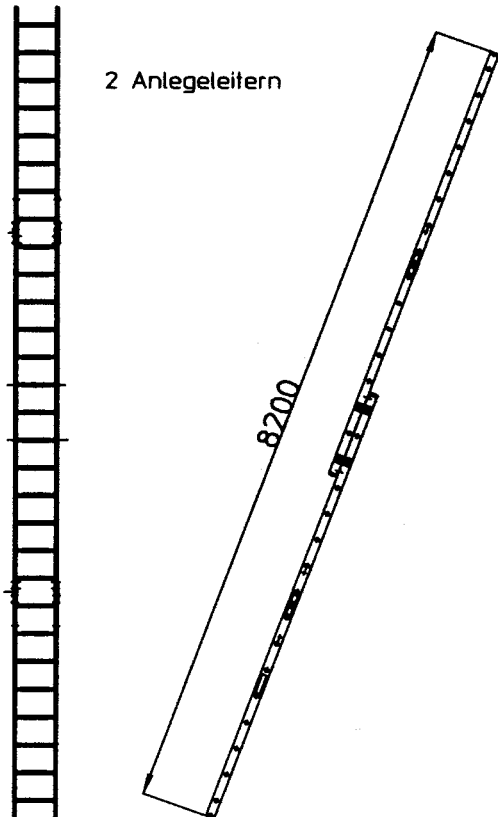
Anlegeleiter mit Aufsteckteil



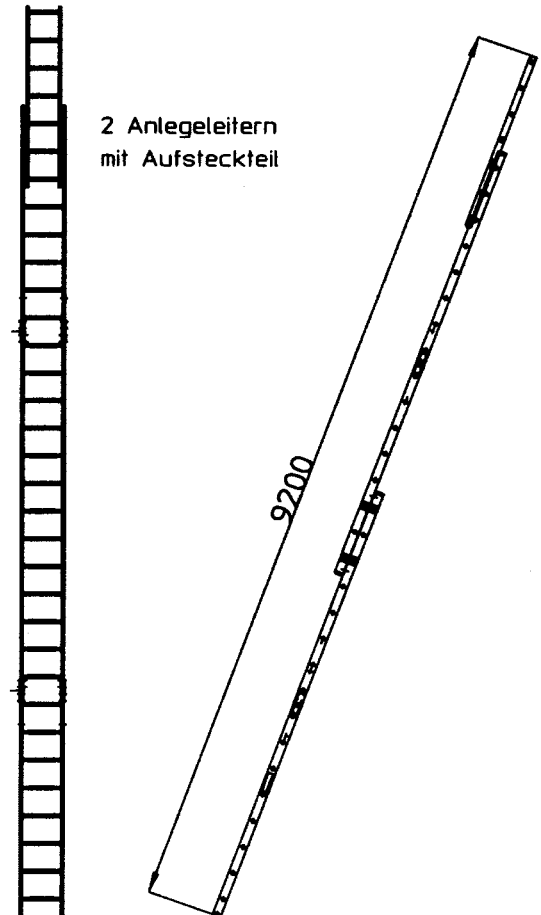
Anlegeleiter



2 Anlegeleitern



2 Anlegeleitern
mit Aufsteckteil



3-teilige Multifunktionsleiter (MFL) für Feuerwehren Anwendungs- und Vergleichsbeispiele



Das Packmaß einer MFL mit innen gelagertem Steckteil ist mit 2300 mm Länge wesentlich kleiner, als das einer zweiteiligen Steckleiter.



Als Anlegeleiter ist die MFL genau so lang, wie einer zweiteiligen Steckleiter.



Mit Aufsteckteil ist die MFL nicht nur höher als eine zweiteilige Steckleiter, sie lässt sich auch in der Höhe variieren.



Als Stehleiter – die Querstreben sind weit oben angebracht, um Hindernisse überbrücken zu können.



Als Stehleiter mit Aufsteckteil – die option. DIN-Aufsteckzapfen machen die MFL zu einem „Behelfslichtmast“. Die Scheinwerfer lassen sich so schnell und einfach einstellen.



Zwei Anlegeleitern können mittels Bolzen der Verschlusselemente verbunden werden – über die Sprossenverbindung ist eine variable Höhe möglich. Vgl. zu einer dreiteiligen Steckleiter



Zwei Anlegeleitern mit Aufsteckteil im Vergleich zu einer vierteiligen Steckleiter.



Als Einhängeleiter – bei Balkon- oder Brückengeländer. Verschlusselemente dienen als Wandabstandshalter.



Als Dachleiter – durch Verdrehen der Haken liegen die Holme flächig auf. Beim Hochschieben der MFL auf dem Dach bilden die Haken eine Gleitfläche und eine gute Führung.



Holmverlängerung, optional – ohne Werkzeug schnell montierbar, Ausgleich bis zu 300 mm



Das Aufsteckteil kann separat als Leiter verwendet werden, z.B. um einen weiteren Maueranteil zu überwinden.